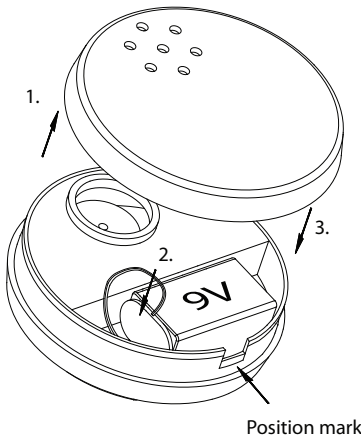


W-1201, W-1211, W-1301, W-1311, W-2201, W-2301

(EN) AQUA SIGNAL WATER ALARM
Instruction manual

(SV) AQUA SIGNAL VATTENLARM
Bruksanvisning

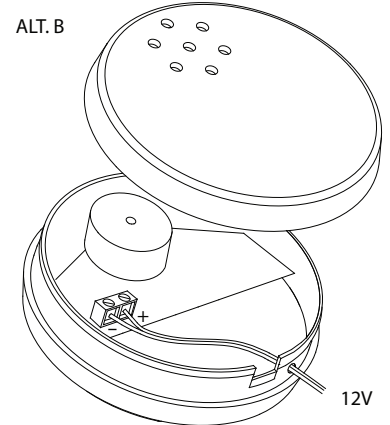
(FI) AQUA SIGNAL KOSTEUSVAROITIN
Käyttöohje



- (EN)
1. Remove the cover carefully.
 2. Connect a 9V battery
 - ALT. B (Only applies to model: W-2201, W-2301)
 2. Connect 12V power supply, ensure correct polarity.
 3. Close the cover. NB position mark.

- (SV)
1. Öppna locket försiktigt.
 2. Anslut ett 9V batteri
 - ALT. B (Gäller endast modell: W-2201, W-2301)
 2. Anslut 12V spänningsmatning med korrekt polaritet
 3. Sätt tillbaka locket. OBS notera passmärke.

- (FI)
1. Avaa kansi varovasti.
 2. Liitä 9 voltin paristo
 - ALT. B (koskee malleja: W-2201 ja W-2301)
 2. Kytke jännite huomioiden napaisuus, katso kuva B.
 3. Sulje kansi. Huomioi kohdistusmerkin.



Testing the alarm

(EN) Place the Aqua Signal on a wet towel and ensure all 3 points touch simultaneously. Then the alarm will sound.

Low battery warning signal

Replace the battery when continuous short beep occurs. Replace with 9V battery (preferable alkaline).

Test av vattenlarmet

Lägg larmet på en våt handduk och se till att alla tre kontaktstiften rör handduken samtidigt, detta får larmet att ljuda.

Signal för batteribyte

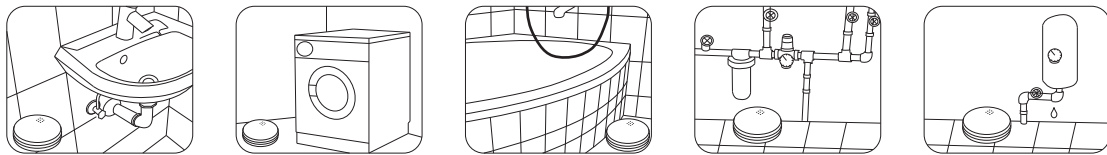
Batteriet skall bytas när det ljuder små korta pip från larmet. Byt till ett nytt 9V batteri (helst alkaliskt).

Hälyttimen testaus

Aseta hälytyn kostealle liinalle siten, että kaikki kolme kontaktinastaa koskettavat liinaa samanaikaisesti. Tällöin hälytyn hälyttää.

Paristonvaihtoäänimerkki

Kun laite ilmoittaa lyhyillä äänimerkeillä, tulee paristo vaihtaa. Vaihda tilalle uusi 9 voltin (mielellään alkali) paristo.



Location

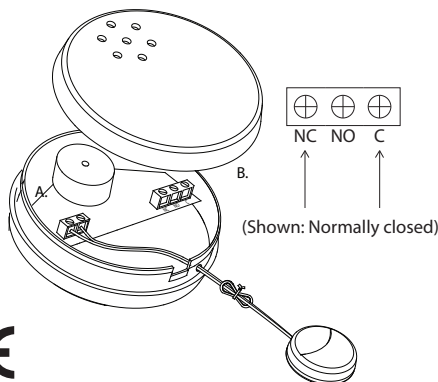
(EN) Place the alarm where a water leakage or flood is likely to occur such as bathroom, basement, kitchen, garage, near water pipes etc. when water simultaneously reaches the 3 contact pins the alarm will be activated.

Placering

(SV) Placera larmet där översvämning eller läckage kan förekomma, såsom badrum, källare, kök, garage, vid vattenrör etc. När de tre kontaktstiften får vatten kontakt samtidigt aktiveras larmet.

Sijoittaminen

(FI) Sijoita hälytyn paikkaan, jossa tulvia tai vuotoja saattaa esiintyä, esim. kylpyhuoneeseen, kellariin, keittiöön, autotalliin, vesiputkien läheisyyteen ym. Kun kaikki kolme kontaktinastaa joutuvat kosketuksiin veden kanssa, hälytyn aktivoituu.



(EN) A. Optional input port for external sensors (Only applies to model: W-1211, W-1311)

B. Relay output (Only applies to model: W-1301, W-1311 & W-2301)

Alarm signal is a constant sounding of the alarm. Relay activates after 2 seconds delay.
NO - Normally Open NC - Normally Closed C - Common

(SV) A. Anslutningsmöjlighet för extra sensorer (Gäller endast modell: W-1211, W-1311)

B. Reläutgång (Gäller endast modell: W-1301, W-1311 & W-2301)

Vid larm avges ihållande signal och reläutgång aktiveras efter 2 sekunders fördröjning.
NO - Normalt öppen NC - Normalt sluten C - Gemensam

(FI) A. Liitäntä lisäilmaisimia varten valinnainen (koskee malleja: W-1211 ja W-1311)

B. Releliitäntä (Koskee vain tuotenumeroita: W-1301, W-1311 & W-2301)

Varoitin hälyttää jatkuvalla äänimerkillä. Hälytyksen yhteydessä releliitäntä aktivoituu.
NO - Suljettu NC - Avoin C - Yhdessä

